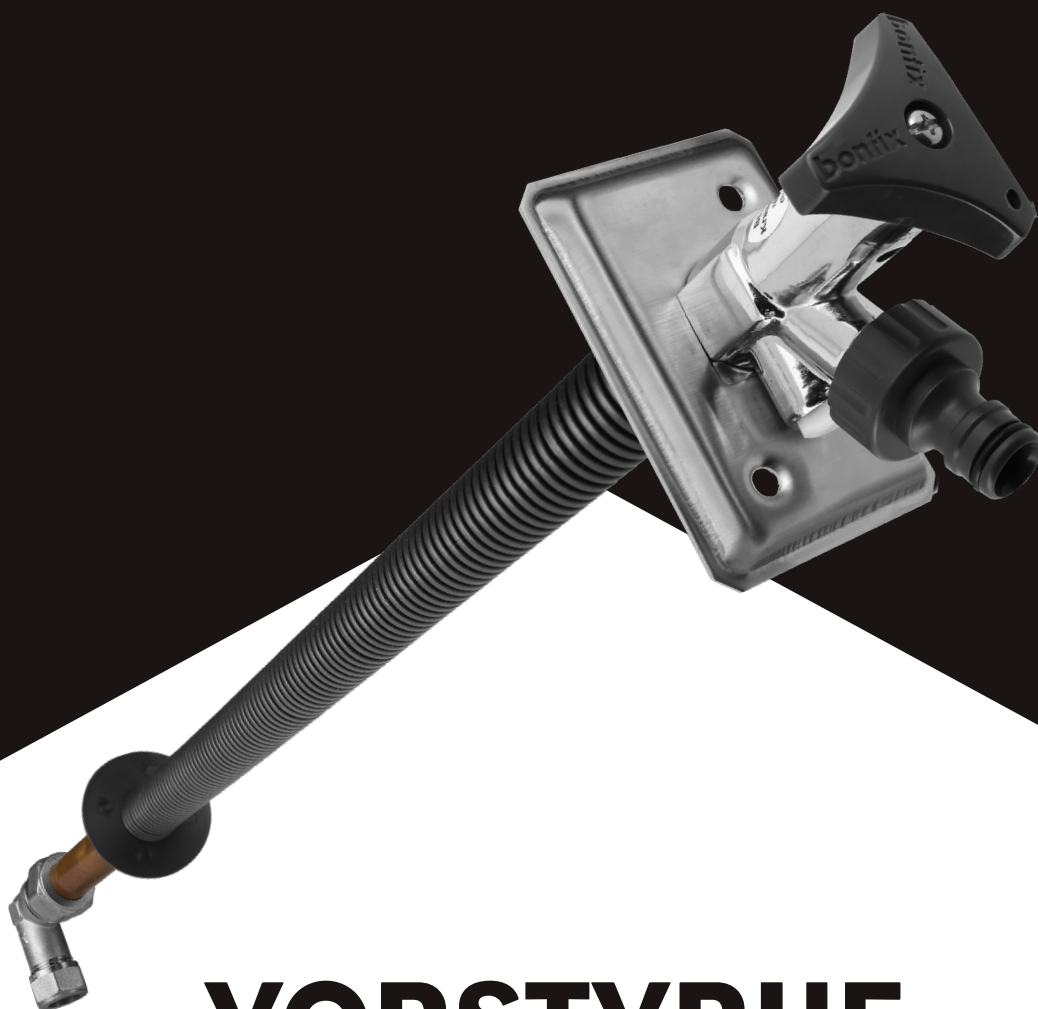


**bonfix**<sup>®</sup>  
the fitting factory

---



# VORSTVRIJE BUITENKRAAN

**MET BELGAQUA GECERTIFICEERDE KEERKLEP**



artikelnummer: 71615

**Let op!** Wel geschikt voor sproeicomputers en dergelijke.  
Bij vorst sproeicomputer, (tuin)slang etc. afkoppelen!

**TOEBEHOREN**

Onderstaande onderdelen van de Vorstvrije buitenkraan met **BELGAQUA** gecertificeerde keerklep zijn ook los na te bestellen.

 <p><b>Moer voor gevelplaat</b></p> <p>Artikelnummer: 99542</p>	 <p><b>Kunststof draaiknop + schroef</b></p> <p>Artikelnummer: 99812</p>	 <p><b>Schroef voor draaiknop</b></p> <p>Artikelnummer: 99283</p>	 <p><b>Koperen spindel</b></p> <p>Artikelnummer: 99814</p>	 <p><b>Bague et écrou bicône</b> 18 mm</p> <p>Artikelnummer: 99815</p>
 <p><b>Kraanbinnenwerk</b></p> <p>Artikelnummer: 99819</p>	 <p><b>Knelknie met BELGAQUA gecertificeerde keerklep</b> 18 mm x 15 mm</p> <p>Artikelnummer: 99816</p>	 <p><b>Rubber kraanschijfje</b></p> <p>Artikelnummer: 99282</p>	 <p><b>Tuinslangkoppeling type Gardena</b></p> <p>Artikelnummer: 99284</p>	 <p><b>Kunststof bedienings sleutel</b></p> <p>Artikelnummer: 99813</p>

OPTIONEEL	BESTELTIP	SERVICEITEM
<p><b>Soldeersok</b></p>  <p>½" buitendraad x 18 mm inclusief keerklep</p> <p>Artikelnummer: 99577</p>	<p><b>Ronde renovatiegevelplaat</b></p>  <p>diameter 110 mm te gebruiken bij vervanging van een gevelkom</p> <p>Artikelnummer: 99285</p>	<p><b>Onderdelensetje</b></p>  <p>Dit product is alleen na te bestellen via onze klantenservice</p> <p>Artikelnummer: 99577</p>

## INLEIDING

BONFIX B.V. levert luxe vorstvrije buitenkranen met een **BELGAQUA** gecertificeerde keerklep onder de merknaam BONFIX.

## TECHNISCHE SPECIFICATIES

De technische specificaties zijn op basis van de huidige stand van zaken. BONFIX behoudt zich het recht voor zonder voorafgaande aankondiging technische specificaties aan te passen. Aan de technische specificaties zoals in deze brochure vermeldt kunnen geen rechten ontleend worden.



## KWALITEITSKEURMERK

De BONFIX luxe vorstvrije buitenkraan is voorzien van een **BELGAQUA** gecertificeerde keerklep.

## VOORDELEN

- RVS gevelplaat (3) heeft een ingeperste hoek van 2 graden, hierdoor is er altijd een juiste afloop voor de leegloopautomaat.
- Om de 2 graden van de gevelplaat (3) te compenseren heeft de aansluitknie 15 x 18 mm (7) een hoek van 88 graden.
- De verlengde knelknie (7) heeft een **BELGAQUA** gecertificeerde keerklep.
- Als het gat voor de koperen buis (4) wordt geboord in het metselvoeg zullen de 2 gaten van de RVS gevelplaat (3) exact in een volle metselsteen geboord worden.
- De binnenzijde van het verchromde huis (2) wordt niet mee verchromd, waardoor een goede soldeerverbinding kan worden verkregen.
- RVS gevelplaat (3) is voorzien van een slotgat om meedraaien van de kraankop te voorkomen. Bijvoorbeeld bij het dicht- of opendraaien.
- De kraan heeft een aanvoerleiding (4) van 18 mm i.p.v. 22 mm, zodat een minder groot gat in de gevel geboord hoeft te worden. De volume stroom is even groot als bij een 22 mm buis. De koperen leiding is, ter bescherming, voorzien van een mantelbuis. Deze kan eenvoudig op de juiste lengte ingekort worden.
- De kraan wordt geleverd met 2 bedieningsleutels (1) & (8). Eén met schroefmontage (1) en één met afneembare sleutel (8).
- De kraankop (2) wordt voorzien van een waarschuwingssticker, zodat de consument de functie van het leeglopen van de kraan begrijpt. Dit etiket is voorzien van non-permanente lijm.

## VOORZORGSMAATREGELEN

Controleer eerst of je alle benodigde onderdelen hebt ontvangen. Spoel voordat je begint de leidingen goed schoon, zodat er geen vuil in de keerklep en/of het kraanhuis terecht komt.

De roestvast stalen gevelplaat is voorzien van een gezette hoek van 2 graden, hierdoor ontstaat de juiste hellingshoek na montage van de buitenkraan wat altijd zorgt voor een correcte leegloop.

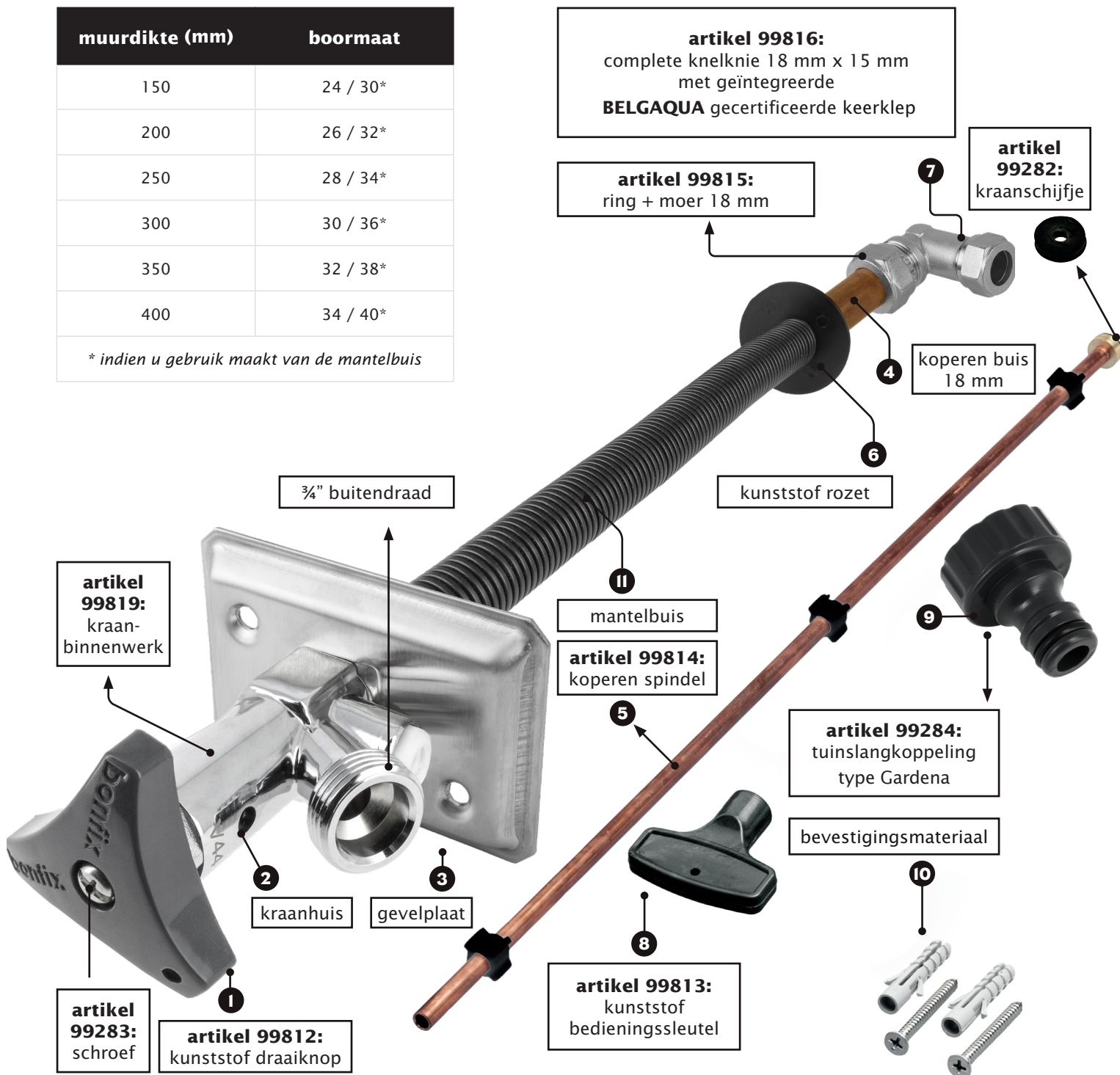
## FUNCTIE VAN DE KEERKLEP

De ingebouwde **BELGAQUA** gecertificeerde keerklep voorkomt het terugstromen van vervuild water.



muurdikte (mm)	boormaat
150	24 / 30*
200	26 / 32*
250	28 / 34*
300	30 / 36*
350	32 / 38*
400	34 / 40*

\* indien u gebruik maakt van de mantelbuis

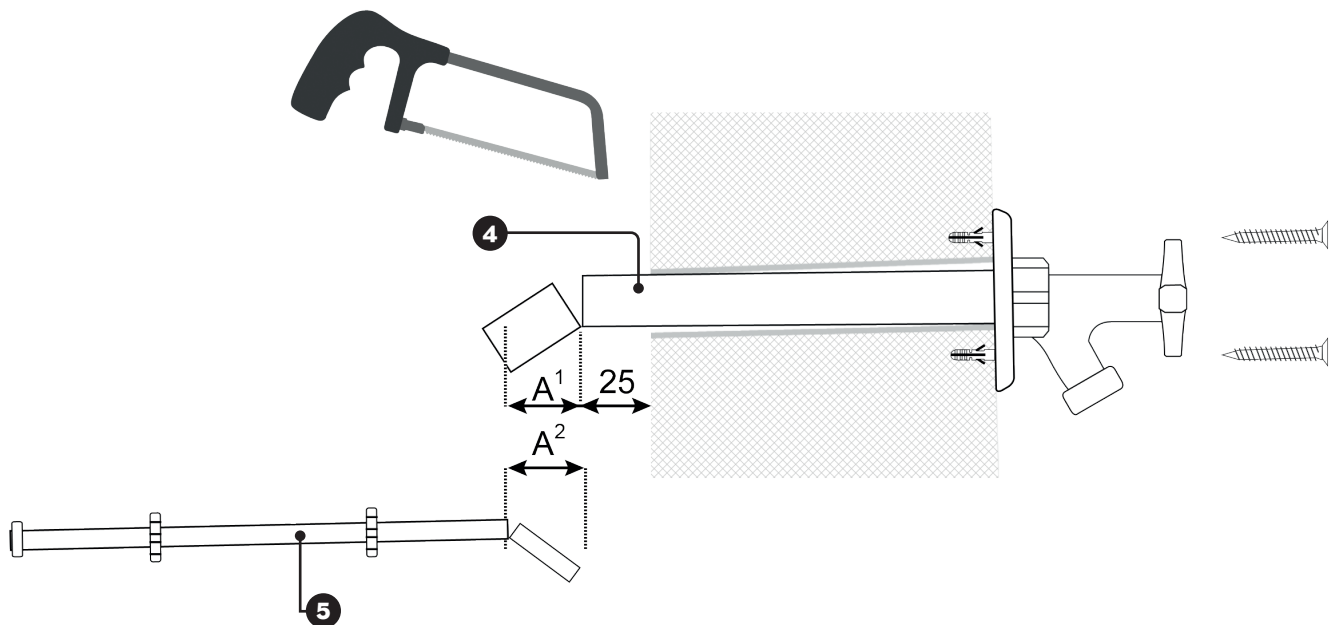


**COMPONENTEN**

De luxe vorstvrije buitenkraan met **BELGAQUA** gecertificeerde keerklep bestaat uit de volgende onderdelen: een kunststof draaiknop (1), een kraanhuis (2), een muurplaat (3), een koperen buis (4), een koperen spindel (5), een kunststof rozet (6), een knelknie met **BELGAQUA** gecertificeerde keerklep (7), een kunststof bedieningsleutel (8), een tuinslangkoppeling type Gardena (9), RVS schroeven met bijpassende muurpluggen (2x) (10) en een mantelbuis (11) die dient ter bescherming van de koperen buis.

## VOORZORGSMAATREGELEN

Belangrijke informatie wanneer de kraan dient te worden ingekort!



De afkortlengte (A2)\* van de spindel (5) dient exact overeen te komen met de afkortlengte (A1)\* van de koperen buis (4).



BEKIJK DE FILM VOORDAT U  
BEGINT MET DE INSTALLATIE!

### ⚠️ GARANTIE EN AANSPRAKELIJKHEID

- Garantie en aansprakelijkheid conform onze algemene voorwaarden. Deze zijn te vinden op onze website: [bonfix.nl/nl/algemene-voorwaarden](https://bonfix.nl/nl/algemene-voorwaarden).
- Schade veroorzaakt door spanningscorrosie valt niet binnen de productaansprakelijkheid.
- Gebruik bij montage passend gereedschap en voorkom beschadigingen.
- De productinformatie is vrijblijvend en onderhevig aan veranderingen.
- Het is de verantwoordelijkheid van de ontwerper om producten te kiezen, die geschikt zijn voor de gewenste toepassing.

### ⚠️ LET OP!

Wel geschikt voor sproeicomputer en dergelijke. Bij vorst (tuin)slang etc. afkoppelen!

**bonfix**<sup>®</sup>  
the fitting factory

---

**BONFIX.EU**

Dé fabrikant voor de installatiebranche!